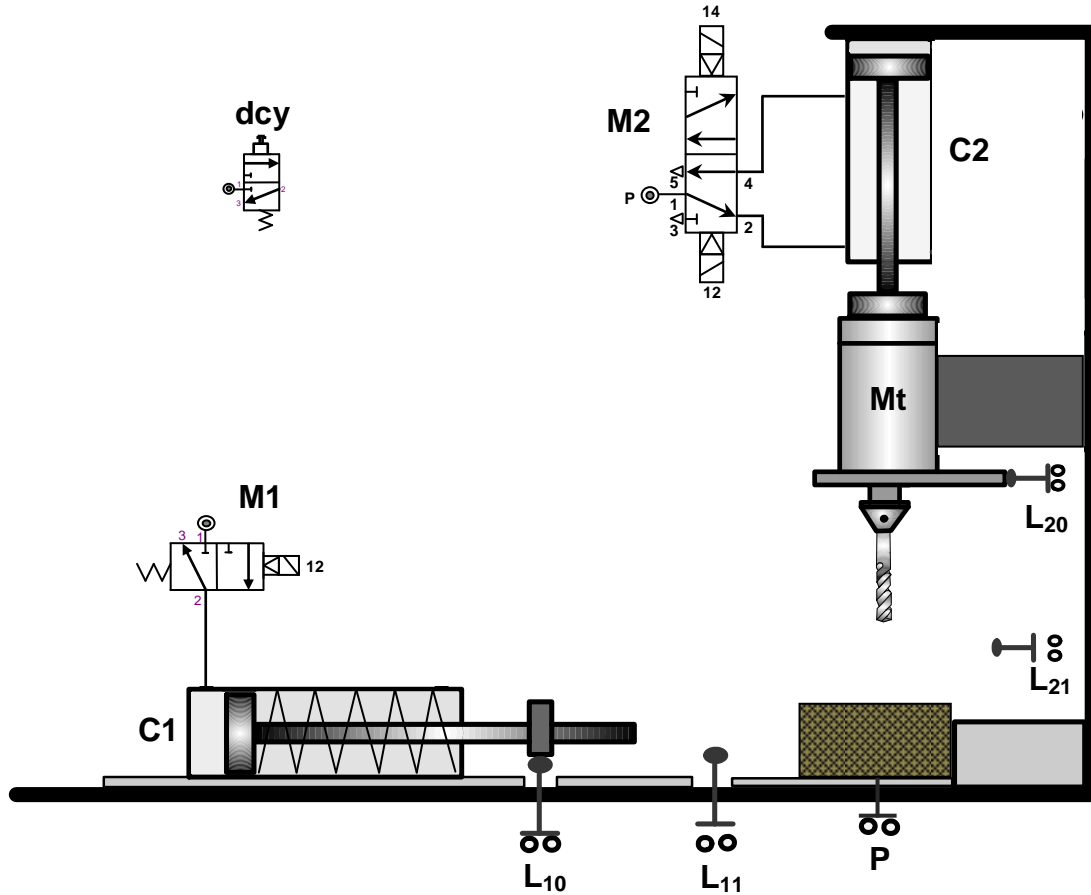


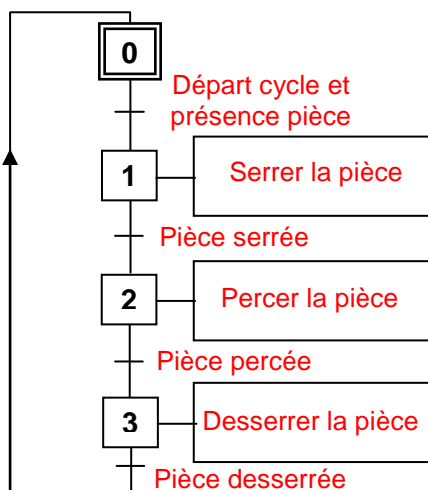
**Exercice 1 :**

**Système de perçage**

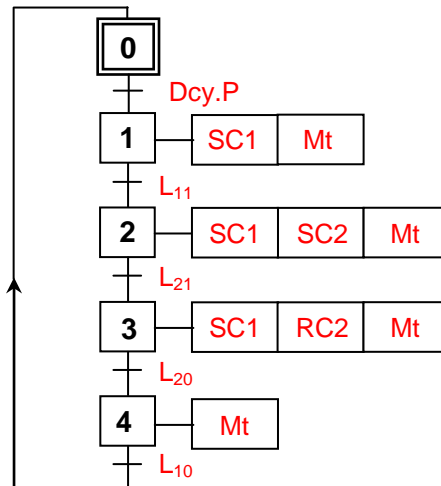


a) Grafquets :

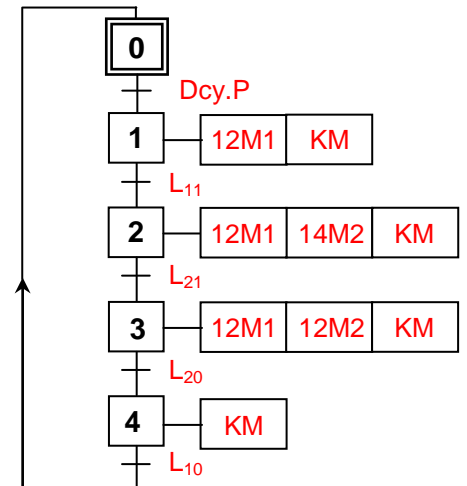
**Grafcet de point de vue système**



**Grafcet P.O**



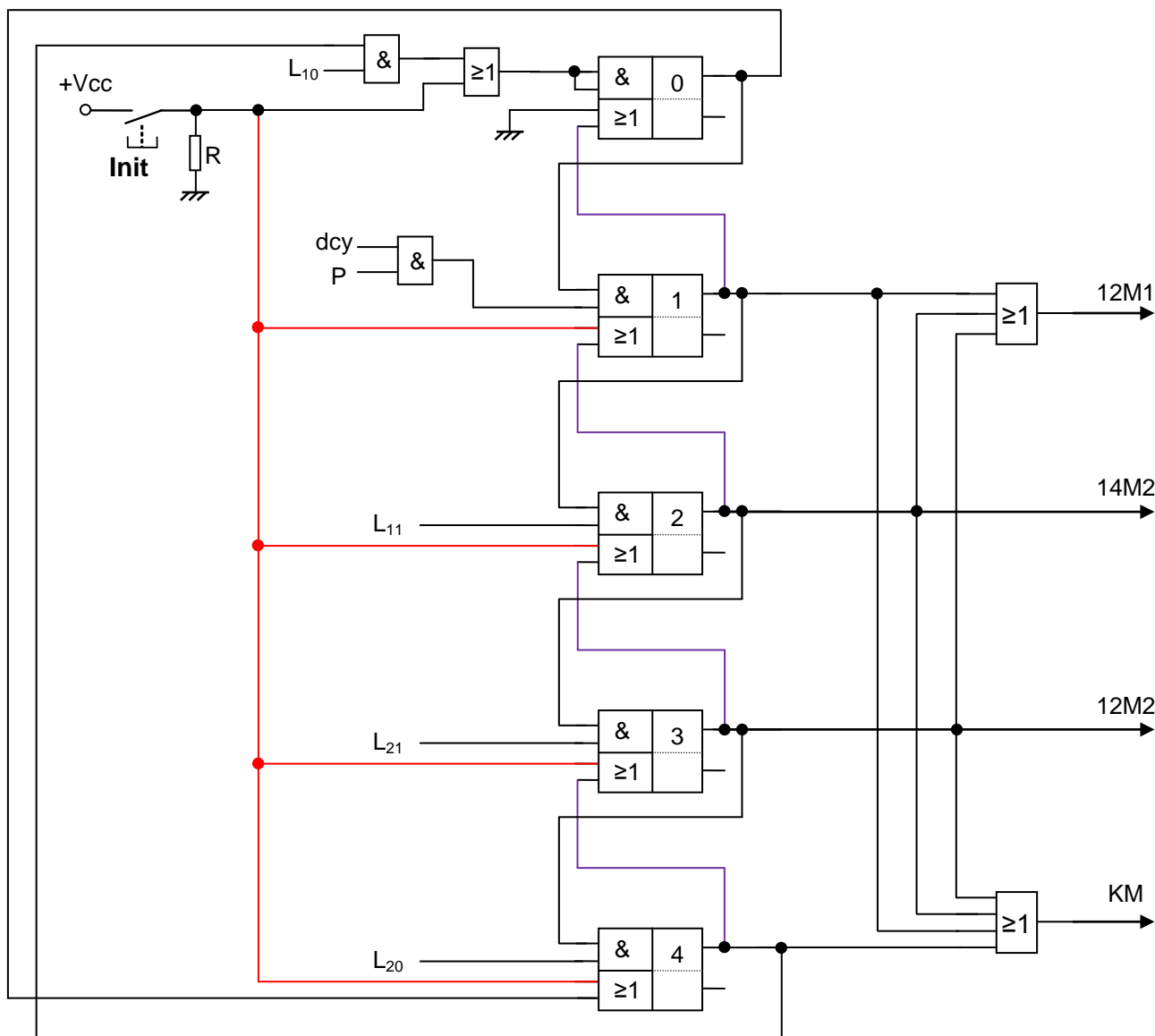
**Grafcet P.C**



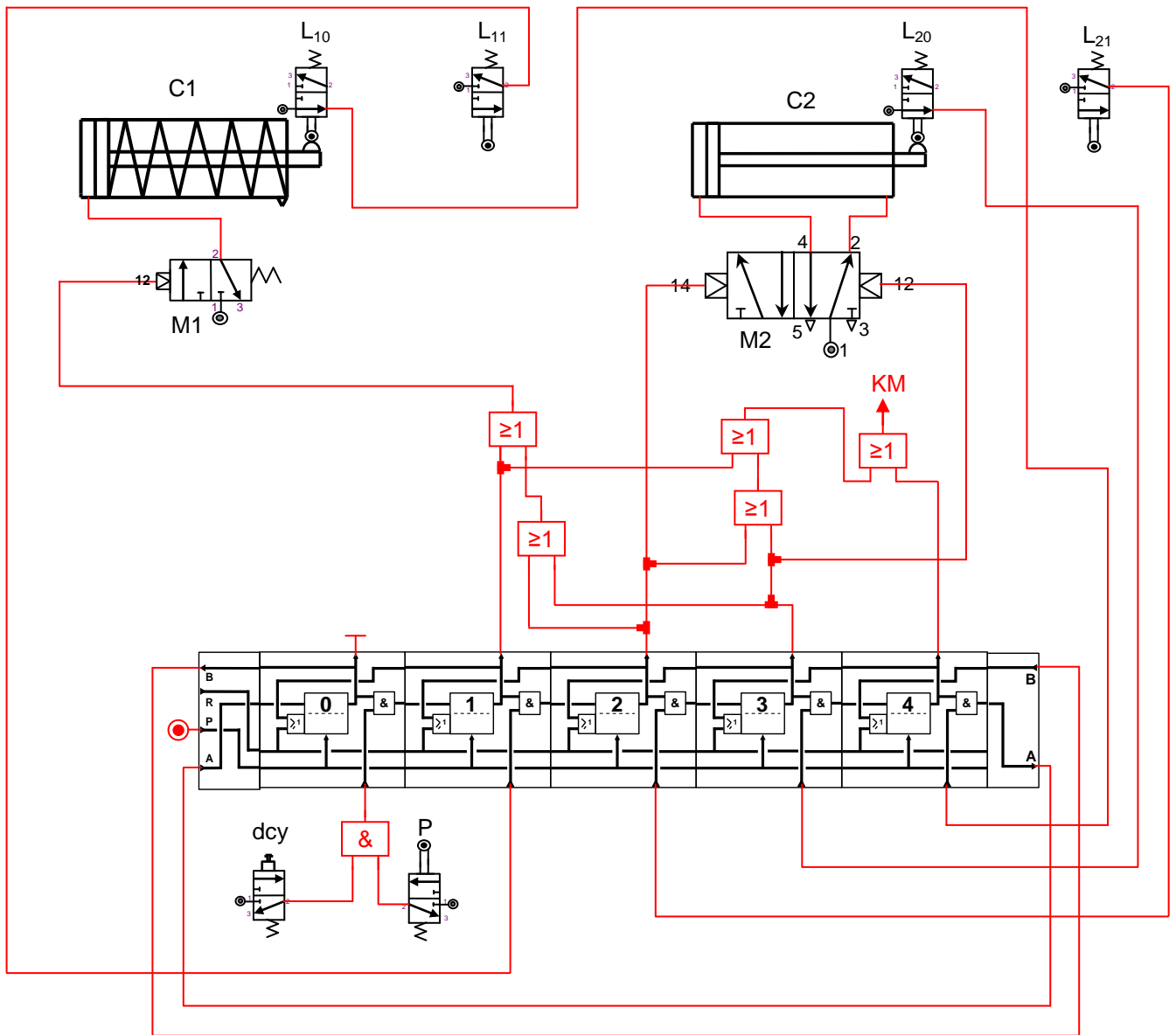
b) Tableau d'équations :

Etape	Activation	Désactivation	Equation de l'étape
0	$X_4.L_{10}$	$X_1$	$(X_4.L_{10} + m_0) \bar{X}_1$
1	$X_0.dcy.P$	$X_2$	$(X_0.dcy.P + m_1) \bar{X}_2$
2	$X_1.L_{11}$	$X_3$	$(X_1.L_{11} + m_2) \bar{X}_3$
3	$X_2.L_{21}$	$X_4$	$(X_2.L_{21} + m_3) \bar{X}_4$
4	$X_3.L_{20}$	$X_0$	$(X_3.L_{20} + m_4) \bar{X}_0$

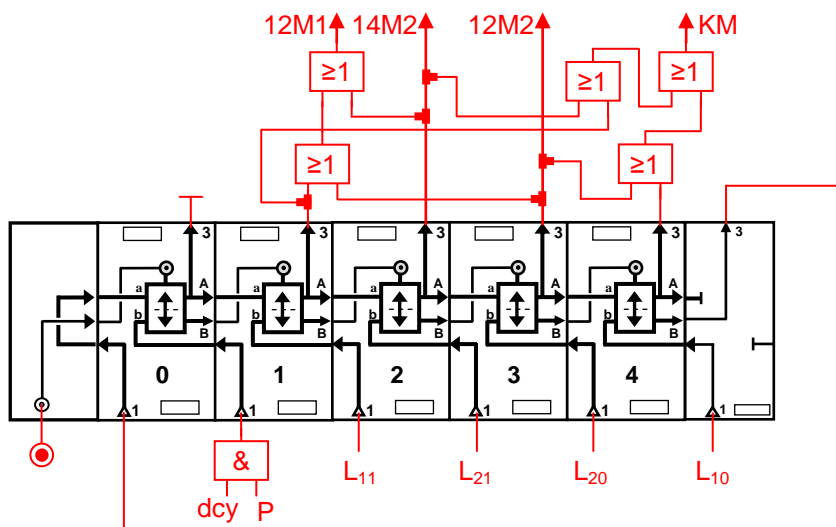
c) Séquenceur électronique :



**d) Séquenceur pneumatique (Télémécanique):**



**e) Séquenceur pneumatique (Climax):**

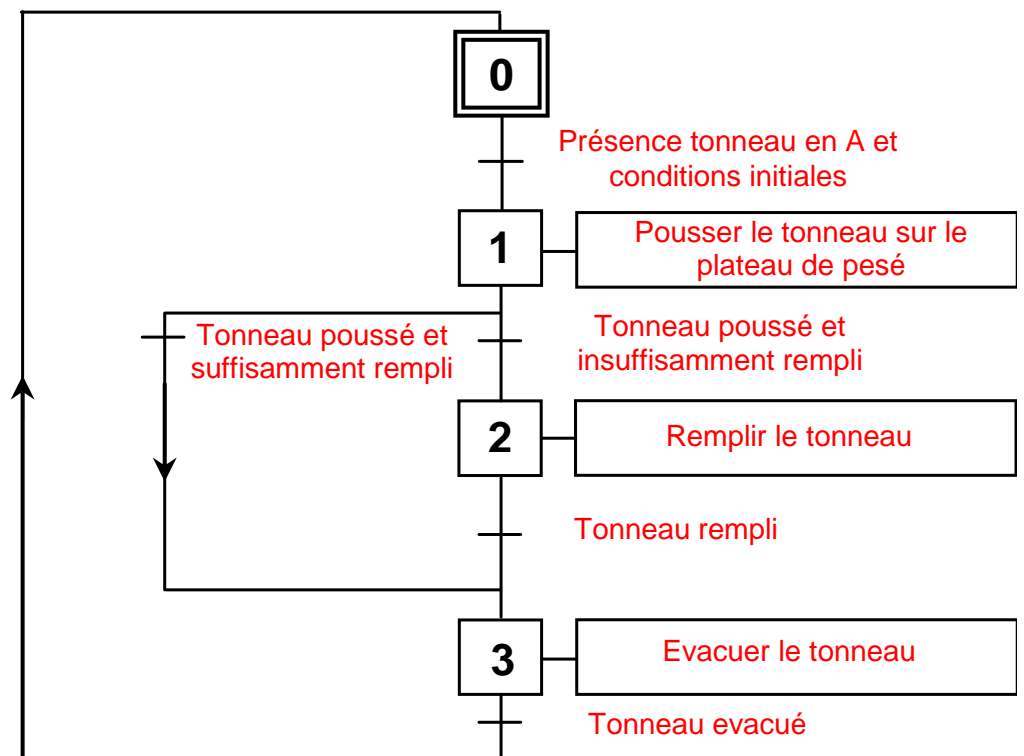


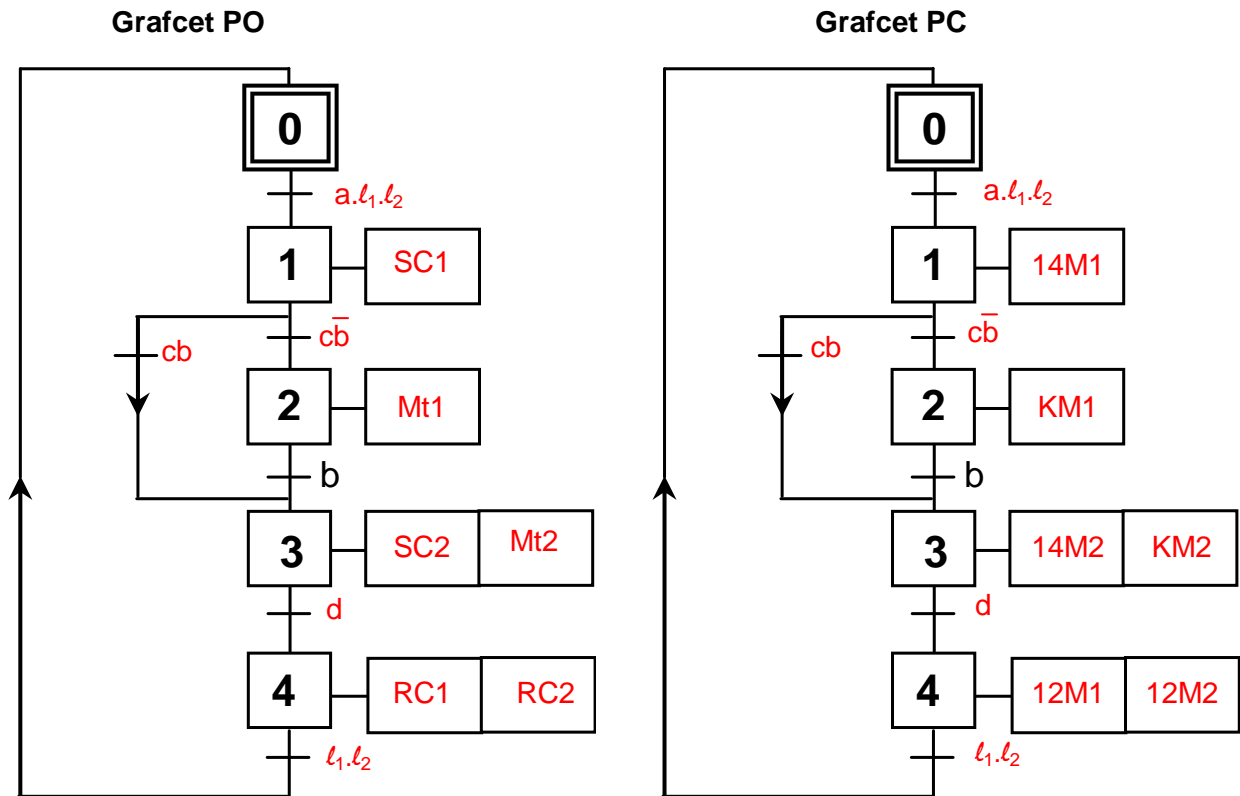
**Exercice 2 :**

## Vérificateur automatique de poids

a) Grafcets :

Grafcet de point de vue système

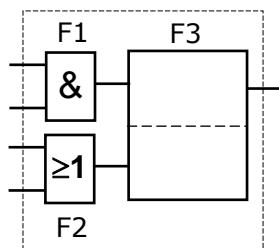




b) Tableau d'équations :

Etape	Activation	Désactivation	Equation de l'étape
1	$X_0.a.l_1.l_2$	$X_2 + X_3$	$(X_0.a.l_1.l_2 + m_1)\overline{X_2 + X_3}$
2	$X_1.c.\bar{b}$	$X_3$	$(X_1.c.\bar{b} + m_2)\overline{X_3}$
3	$X_2.b + X_1.b.c$	$X_4$	$(X_2.b + X_1.b.c + m_3)\overline{X_4}$

c)



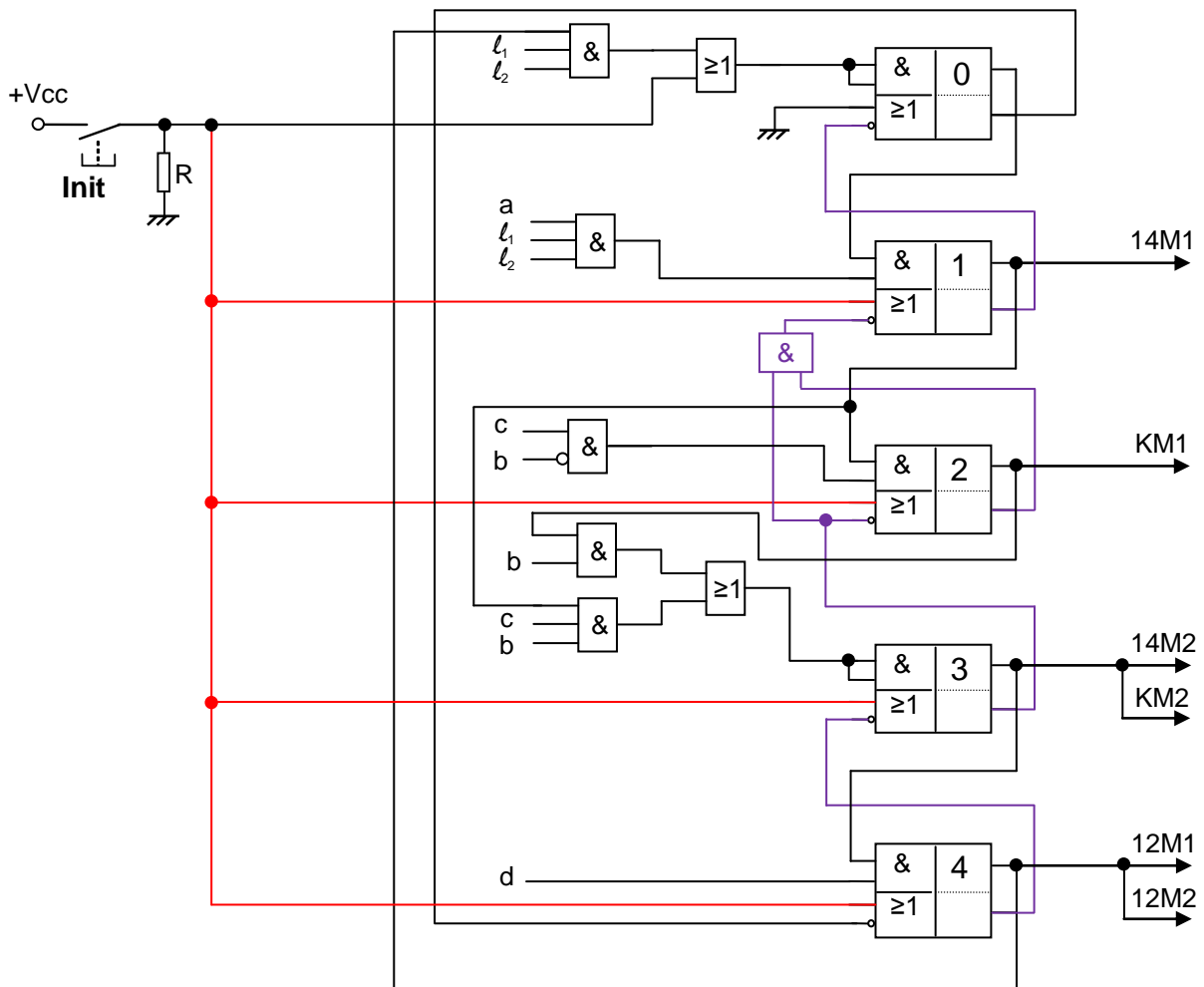
•

Bloc	Bloc d'activation	Bloc de désactivation
F1	✓	
F2		✓

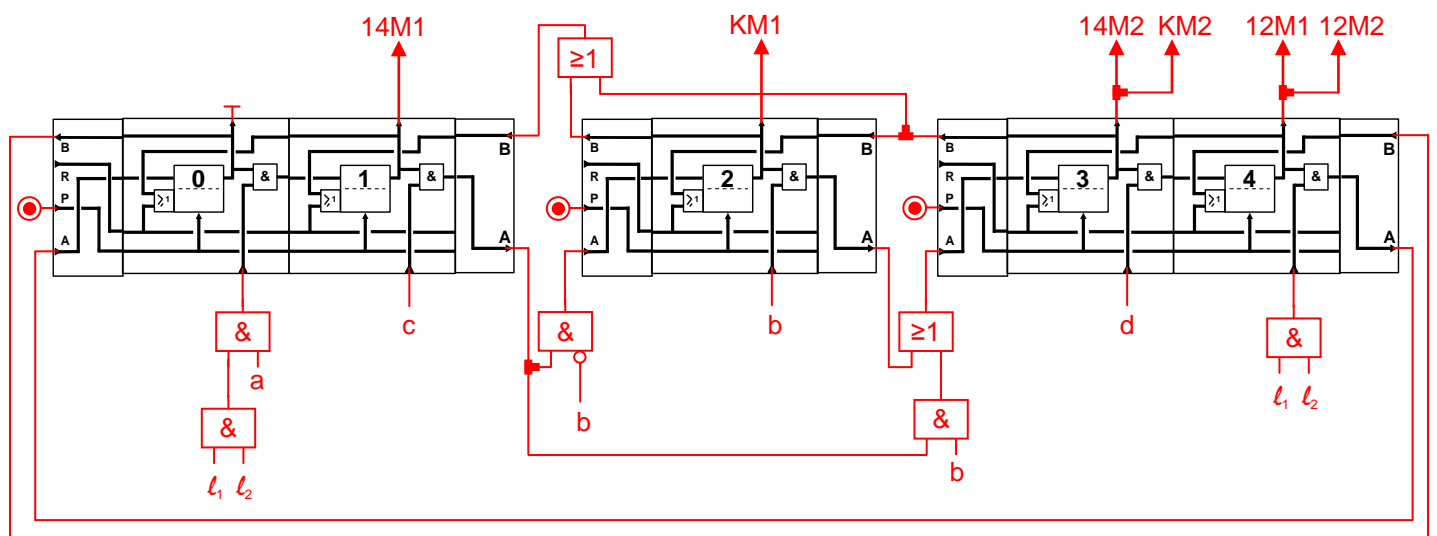
• Que représente le bloc F3 ?

La mémoire

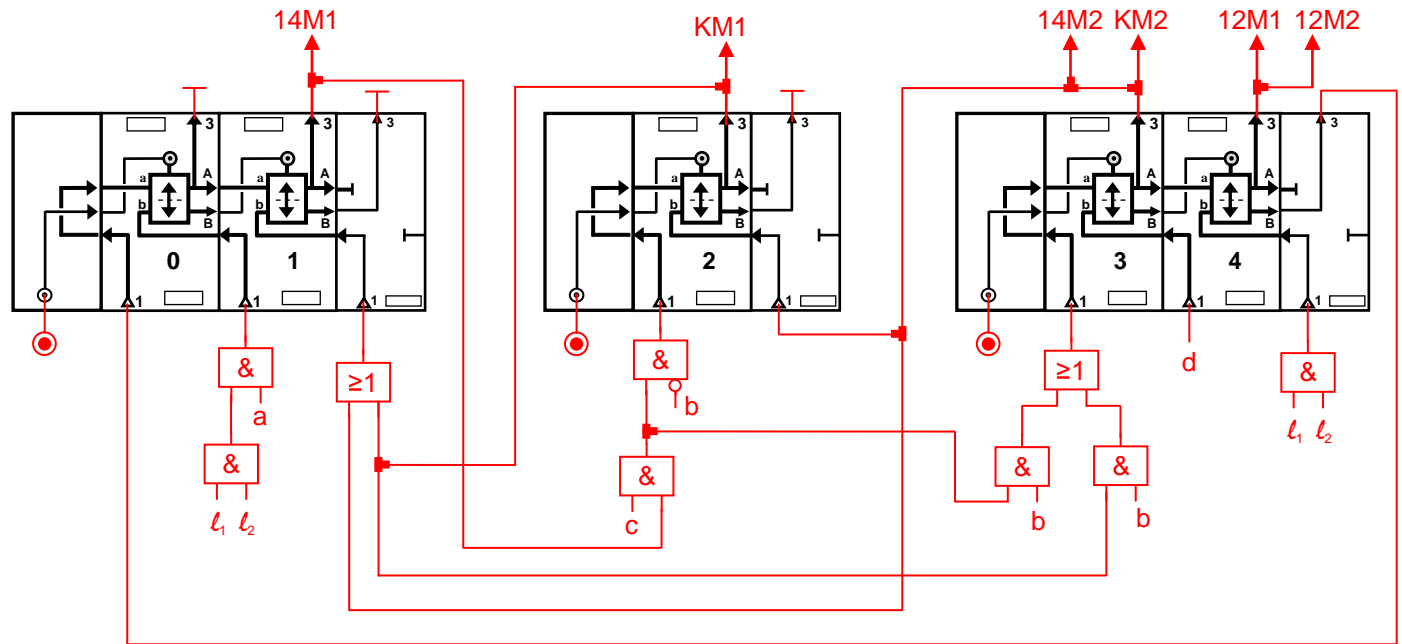
**d) Séquenceur électronique :**



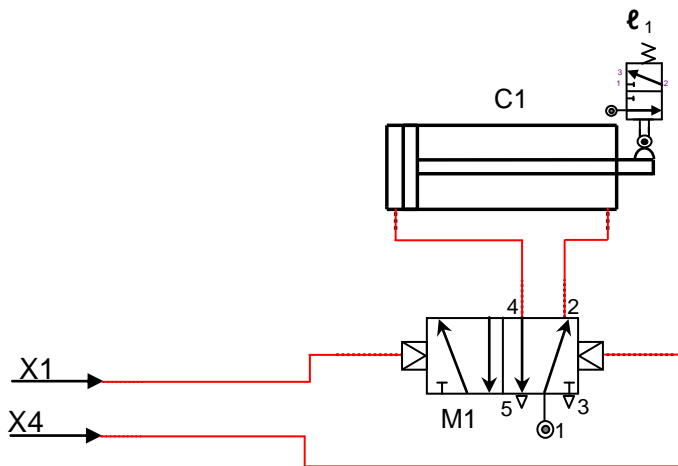
**e) Séquenceur pneumatique (Télémechanique):**



f) Séquenceur pneumatique (Climax):

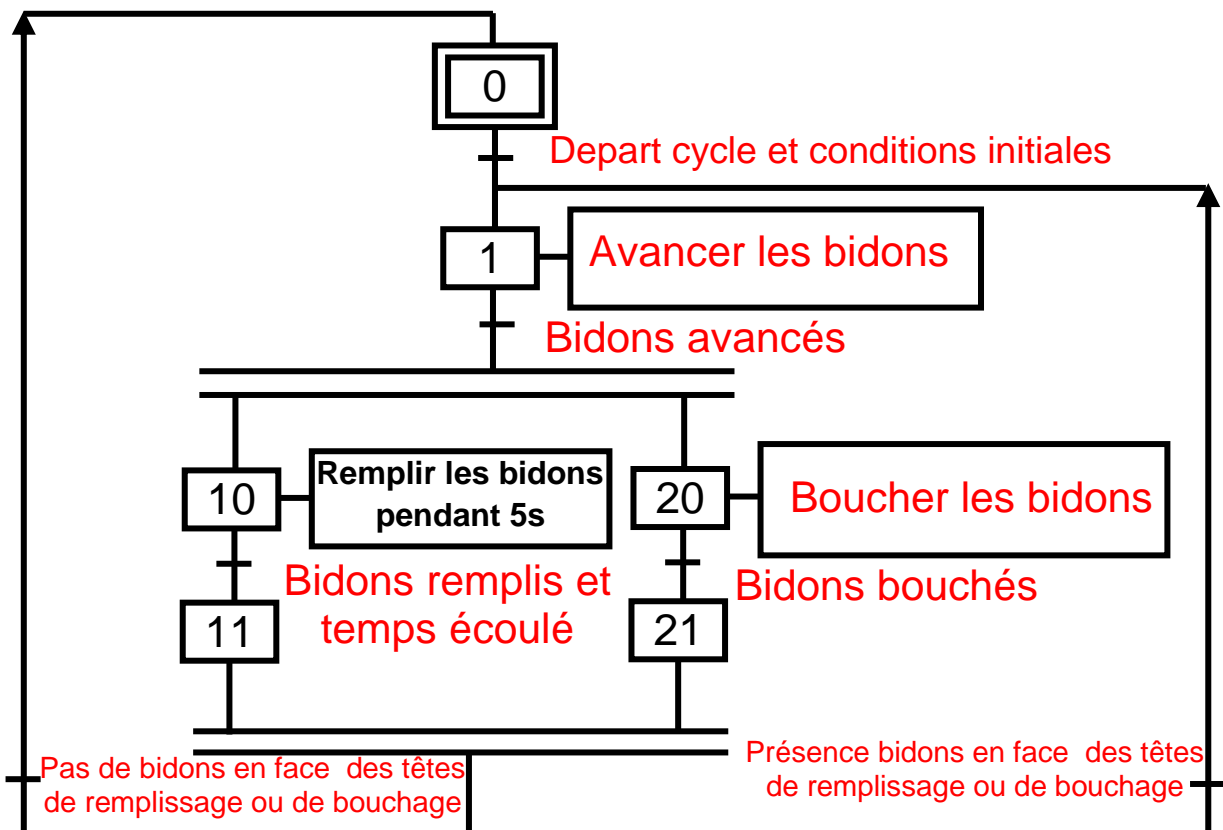


g)



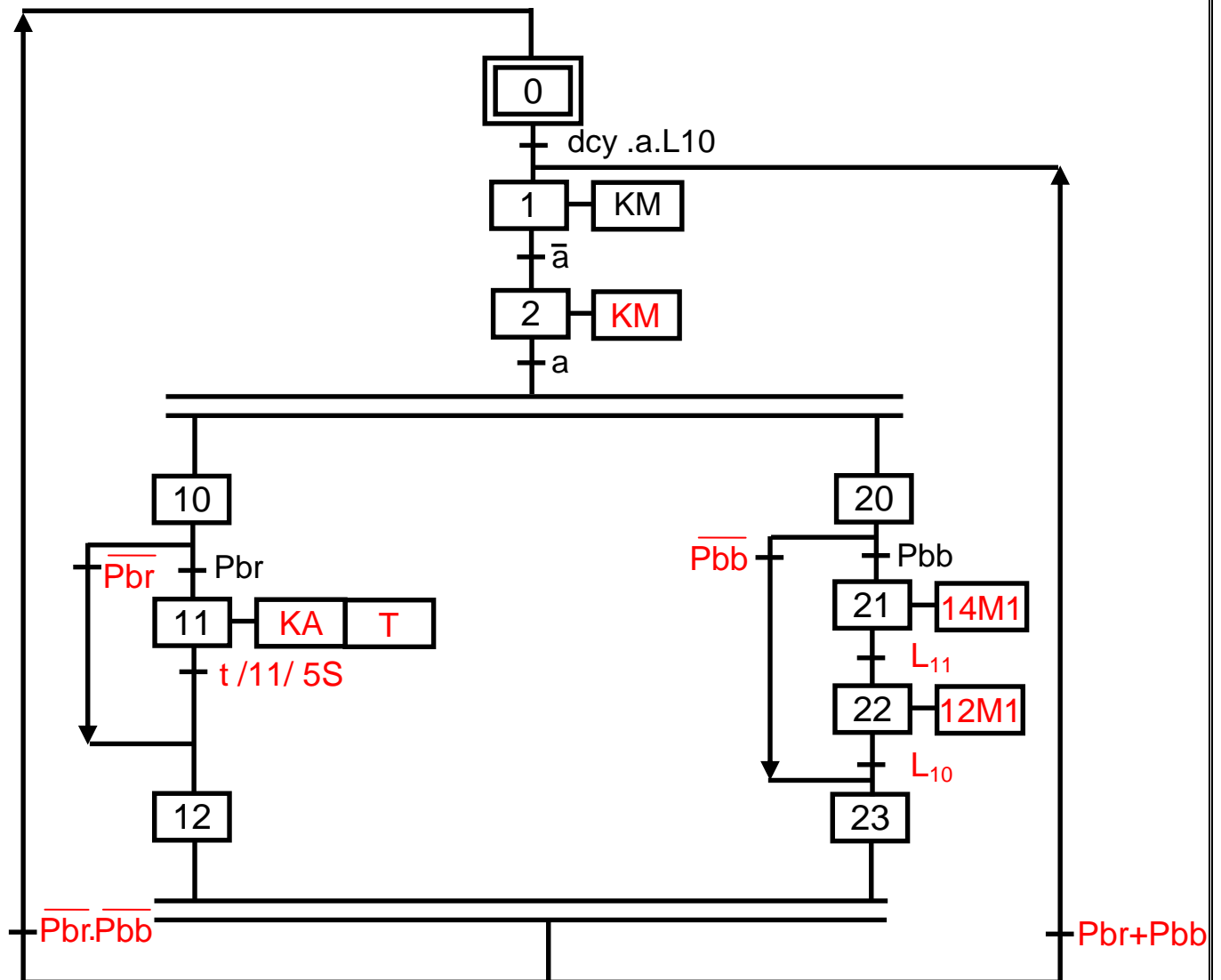
**Exercice 3 :****Chaîne de remplissage de bidons**

a)

**Grafcet d'un point de vue système**



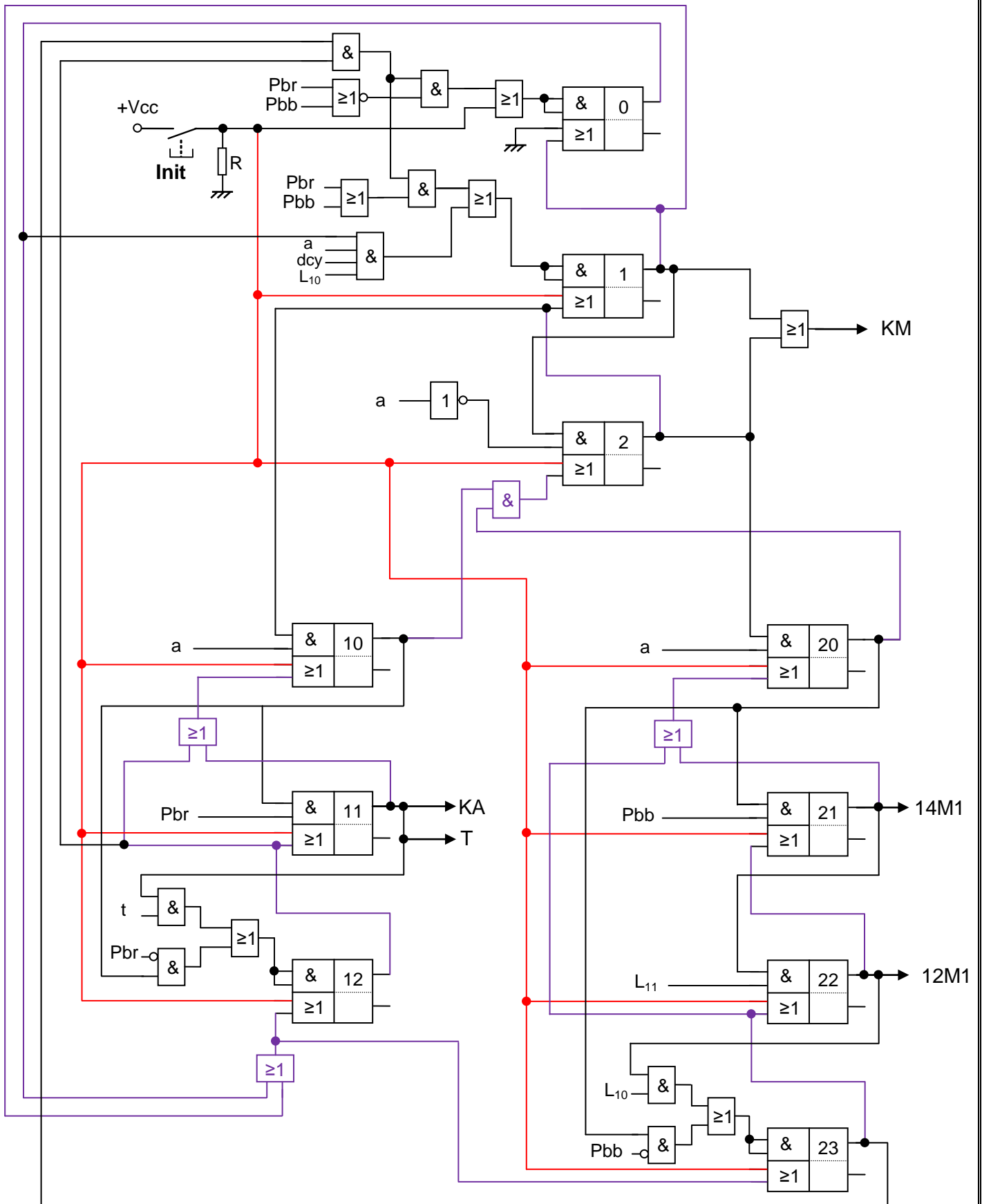
## Grafcet PC



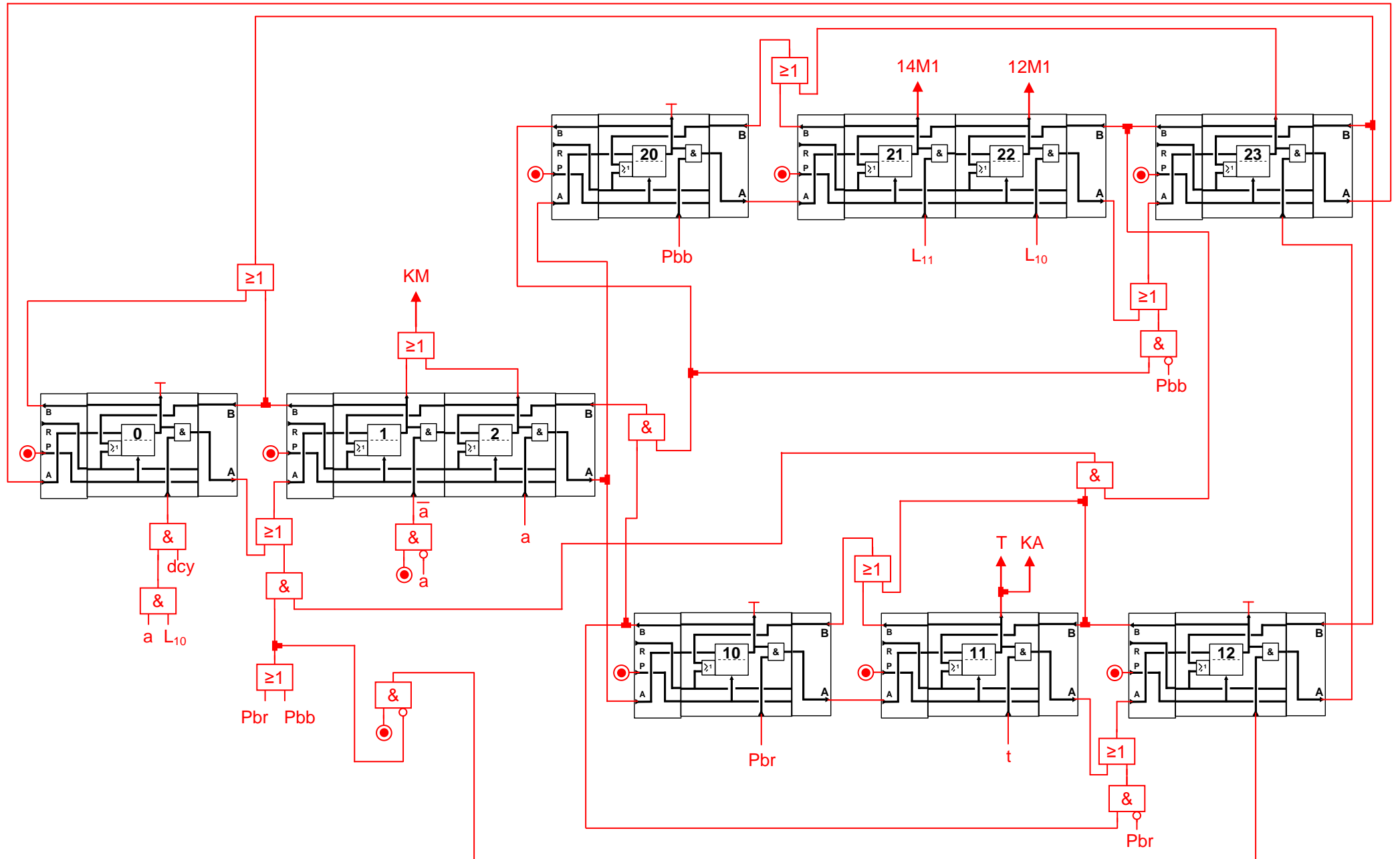
b) Tableau des équations :

Etape	Activation	Désactivation
0	$X_{12} \cdot X_{23} \cdot \overline{Pbr} \cdot \overline{Pbb}$	$X_1$
1	$X_0 \cdot dcy.a.L_{10} + X_{12} \cdot X_{23} (Pbr + Pbb)$	$X_2$
2	$X_1 \cdot \bar{a}$	$X_{10} \cdot X_{20}$
10	$X_2 \cdot a$	$X_{11} + X_{12}$
11	$X_{10} \cdot Pbr$	$X_{12}$
12	$X_{11} \cdot t + X_{10} \cdot \overline{Pbr}$	$X_0 + X_1$
20	$X_2 \cdot a$	$X_{21} + X_{23}$
21	$X_{20} \cdot Pbb$	$X_{22}$
22	$X_{21} \cdot L_{11}$	$X_{23}$
23	$X_{22} \cdot L_{10} + X_{20} \cdot \overline{Pbb}$	$X_0 + X_1$

c) Séquenceur électronique :



d) Séquenceur pneumatique (Télémécanique):



e) Séquenceur pneumatique (Climax):

