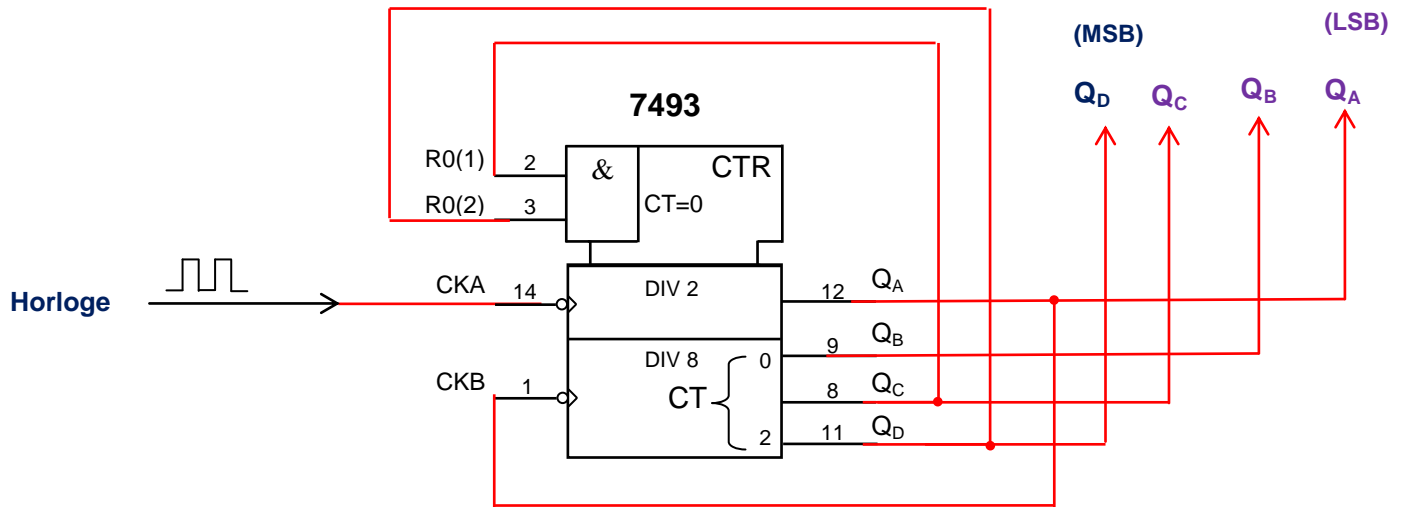
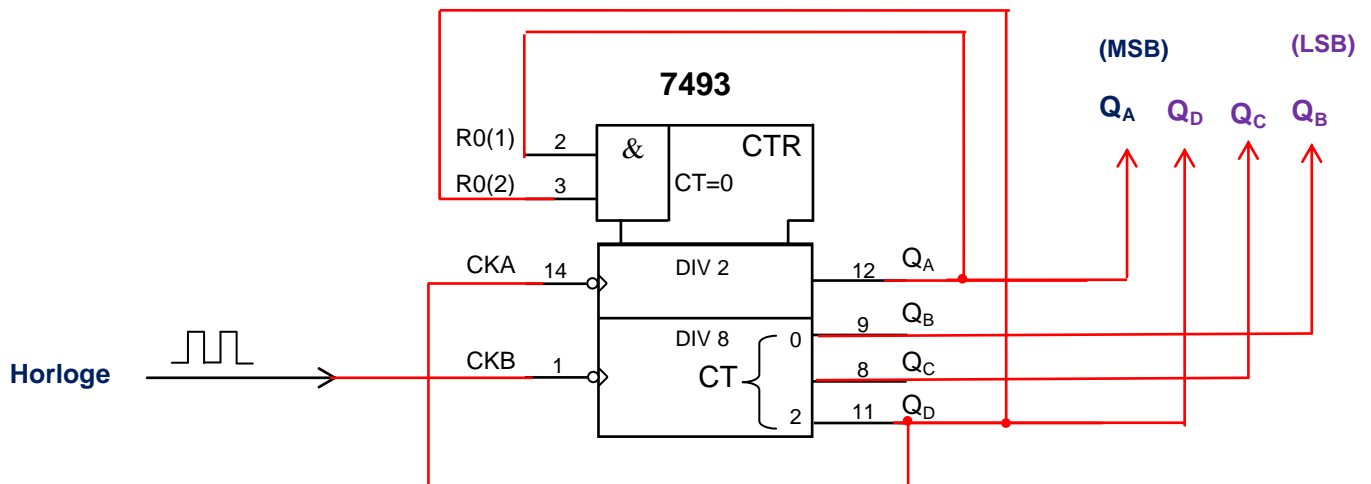


Exercice N°1 :**Compteur modulo 12**

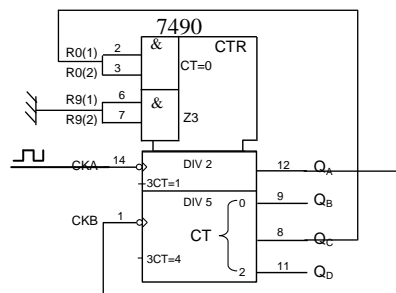
a - 1^{ère} solution : Le signal d'horloge est appliqué à l'entrée CLKA:



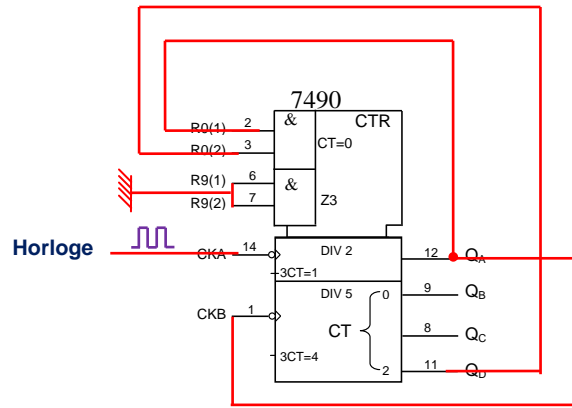
b - 2^{ème} solution : Le signal d'horloge est appliqué à l'entrée CLKB:

**Exercice N°2 : (Compteurs asynchrones en Circuits intégré)**

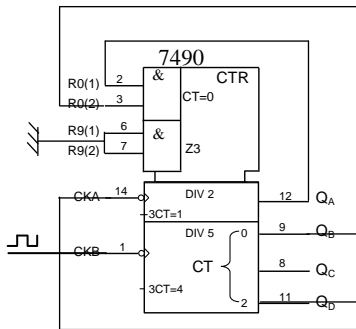
1°) Le comptage réalisé : 0 -1- 2 -3 - (c'est un compteur modulo 4)



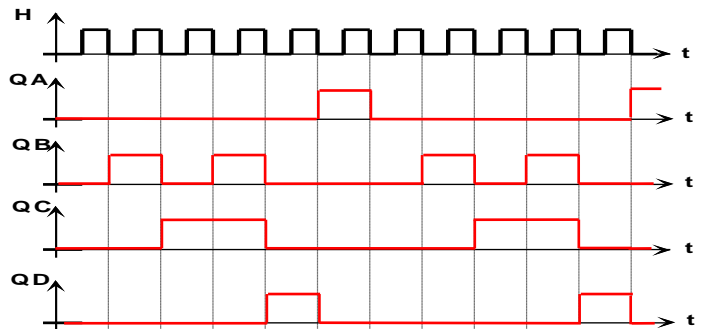
2°) **Compteur modulo 9**



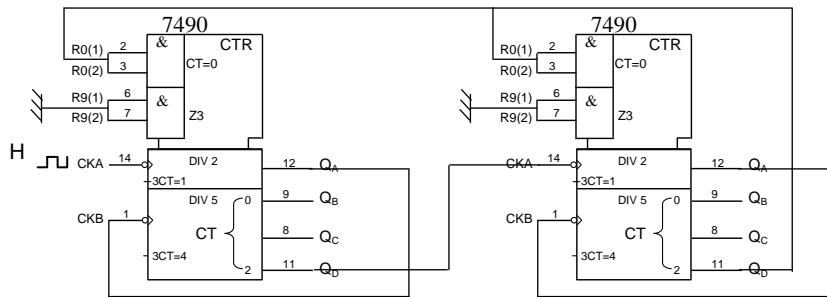
3°)



Chronogrammes

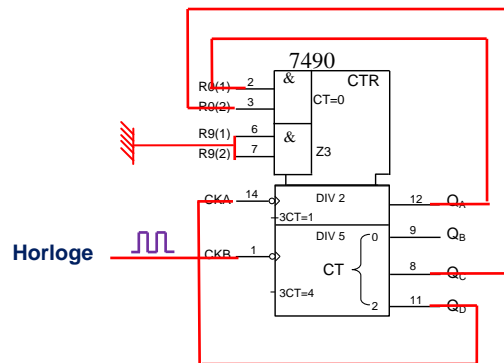


4°)



Le comptage réalisé : de 0 à 79 (c'est un compteur modulo 80)

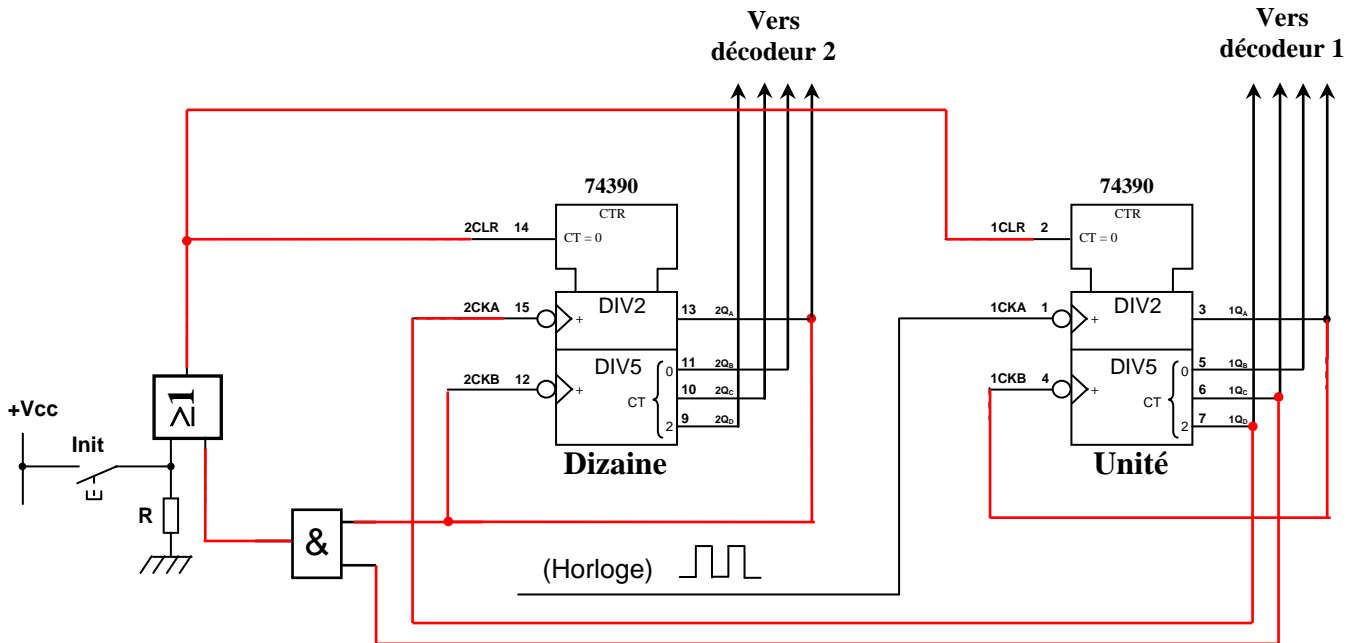
5°)



Exercice N°3 : (Circuit intégré 74390)**1- compteur modulo 14**

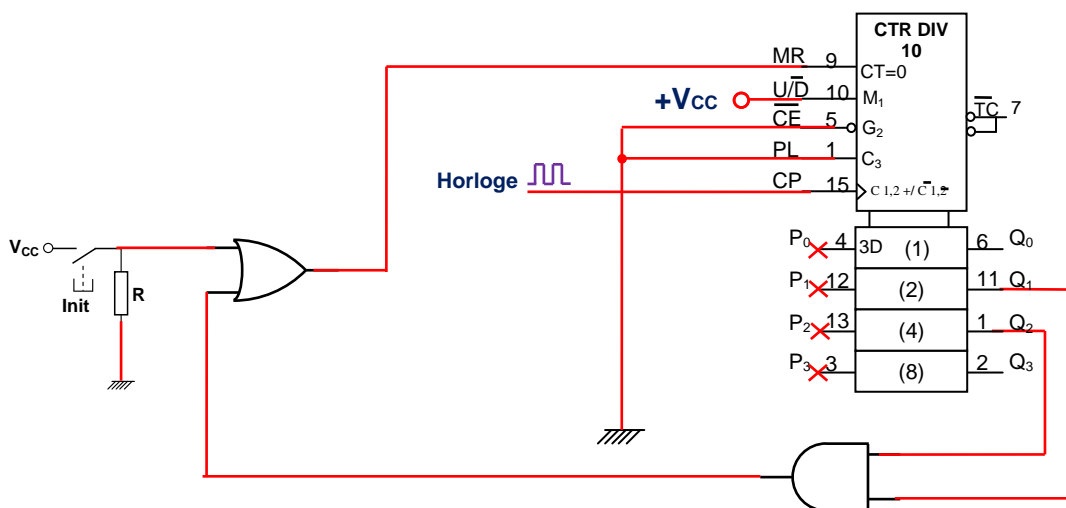
Equation de CLR en fonction des sorties des compteurs et le bouton Init

$$\text{CLR} = 1Q_C \cdot 2Q_A + \text{Init}$$

**Exercice N°4 :**

Compteur modulo 6, avec un bouton d'initialisation à 0

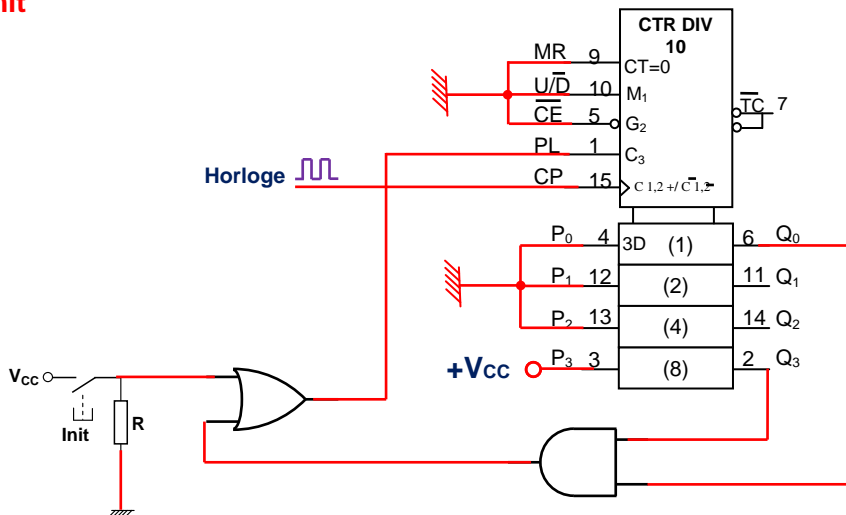
$$\text{MR} = Q_1 \cdot Q_2 + \text{Init}$$



Exercice N°5 :

Décompteur modulo 9, avec un bouton d'initialisation à 8

$$PL_{(8)} = Q_0 \cdot Q_3 + Init$$

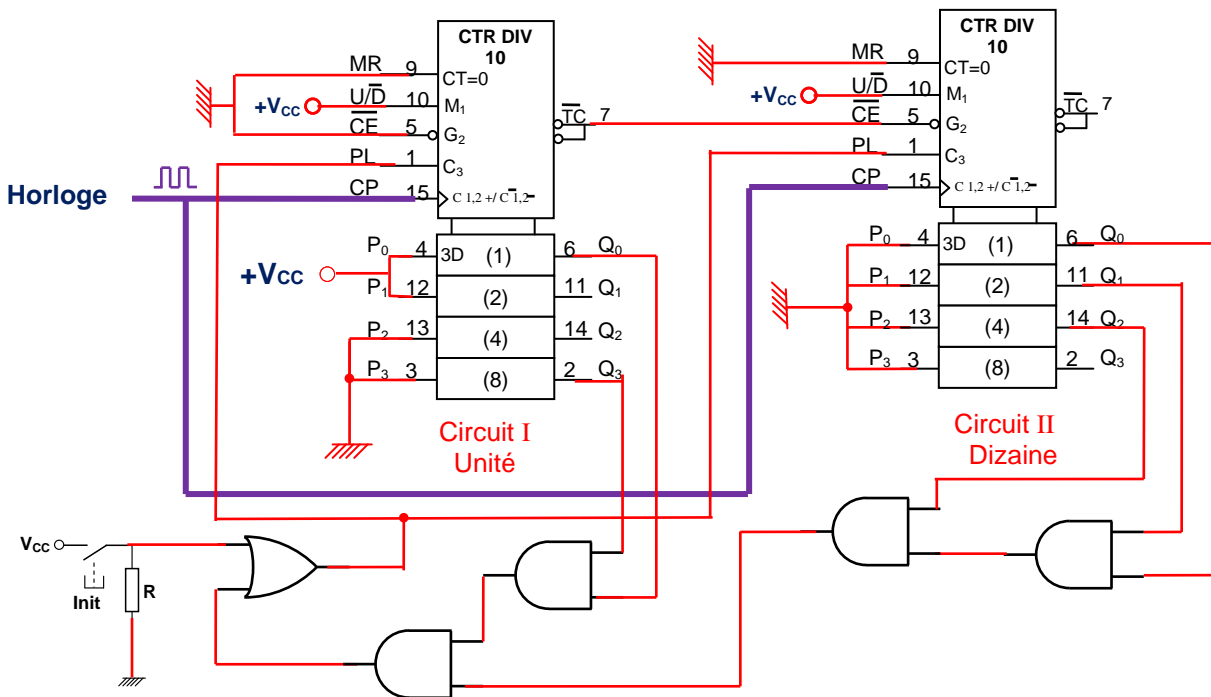


Exercice N°6 :

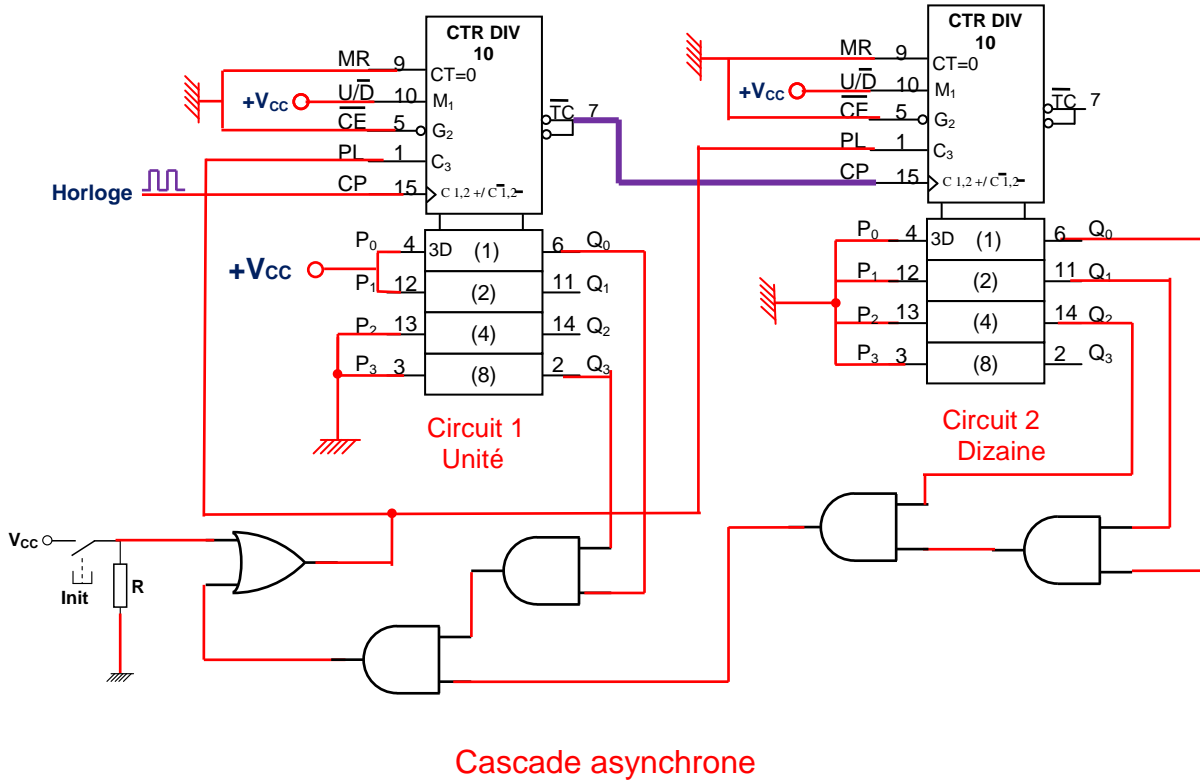
Compteur qui compte de 3 à 78 avec un bouton d'initialisation à 3.

On doit charger la valeur 3 lorsqu'il écrit 79 ou si on appui sur le bouton Init

$$PL_{(3)} = (Q_0 \cdot Q_3)_I \cdot (Q_0 \cdot Q_1 \cdot Q_2)_{II} + Init$$



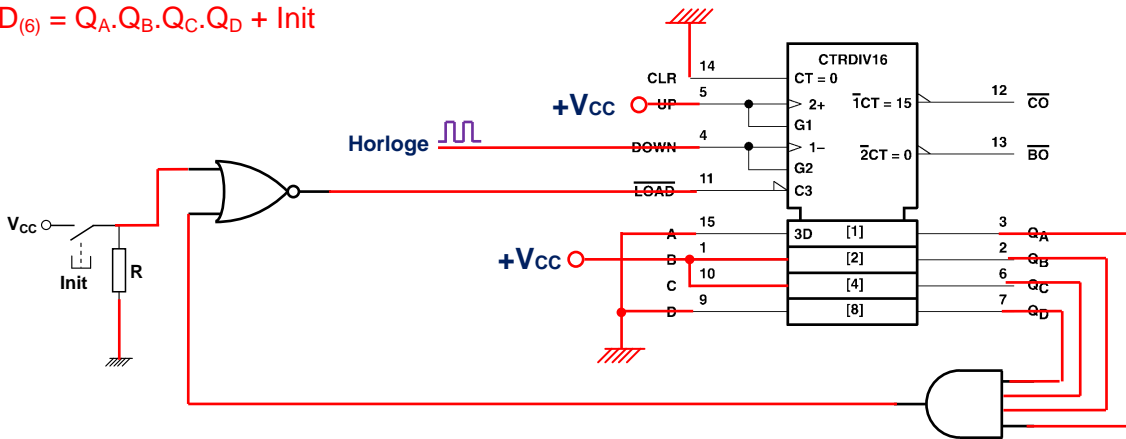
Cascade synchrone



Exercice N°7 :

a- Décompteur modulo 7 avec le CI 74193, avec une entrée d'initialisation à 6.

$$LOAD_{(6)} = Q_A \cdot Q_B \cdot Q_C \cdot Q_D + Init$$



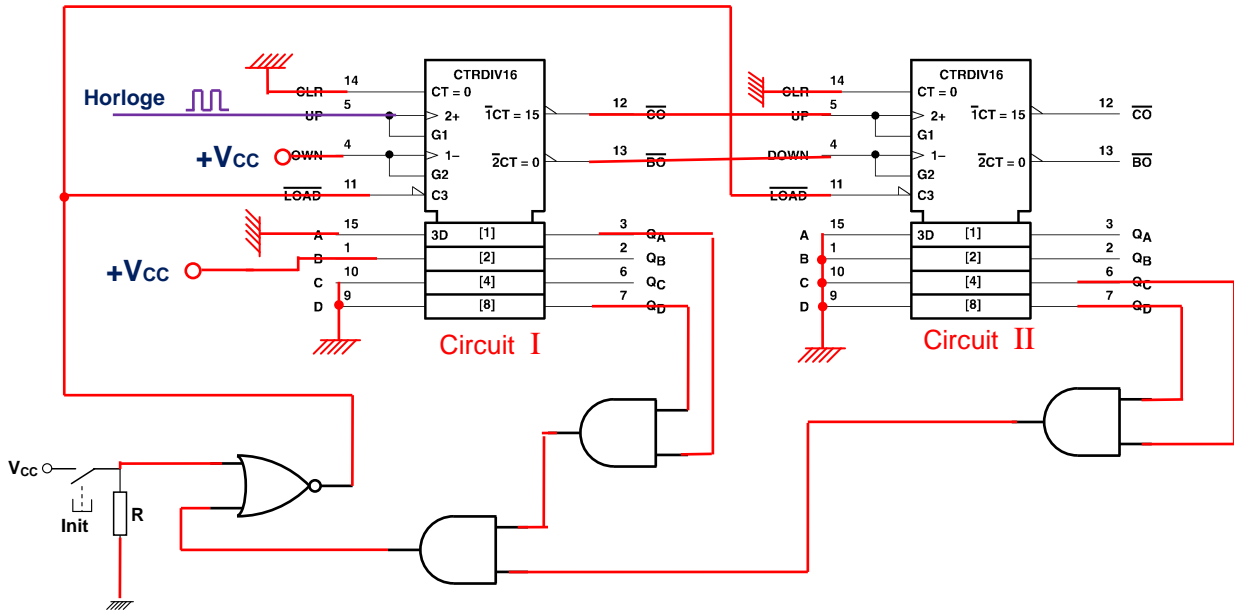
b- Compteur qui compte de 2 à 200 avec les CI 74193 ,avec une entrée d'initialisation à 2 (cascade asynchrone)

On doit charger la valeur 2 lorsqu'il écrit 201 ou si on appui sur le bouton Init

Le circuit 74193 est un circuit binaire modulo 16

$$201_{(10)} = C9_{(Hex)}$$

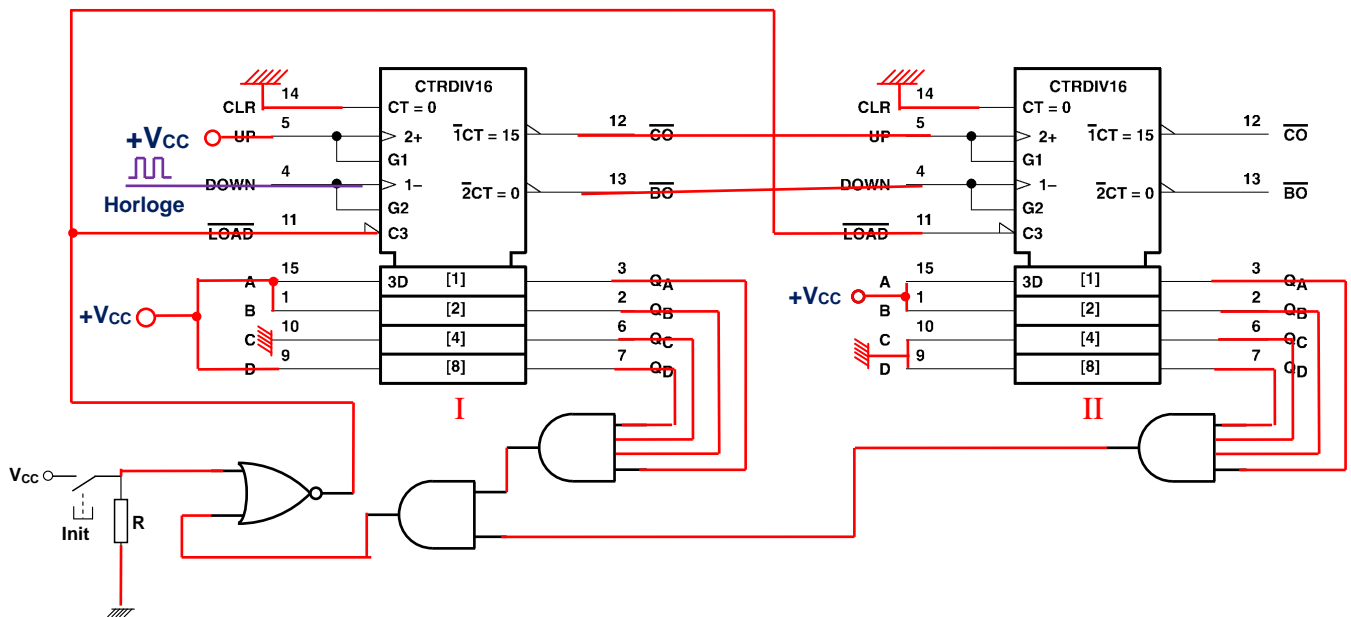
$$Load_{(2)} = (Q_A \cdot Q_D)_I \cdot (Q_C \cdot Q_D)_{II} + Init$$



c-Décompteur modulo 60 avec les CI 74193 ,avec une entrée d'initialisation à 59.(cascade asynchrone)

$$59_{(10)} = 3B_{(Hex)}$$

$$LOAD_{(59)} = (Q_A \cdot Q_B \cdot Q_C \cdot Q_D)_I \cdot (Q_A \cdot Q_B \cdot Q_C \cdot Q_D)_{II} + Init$$

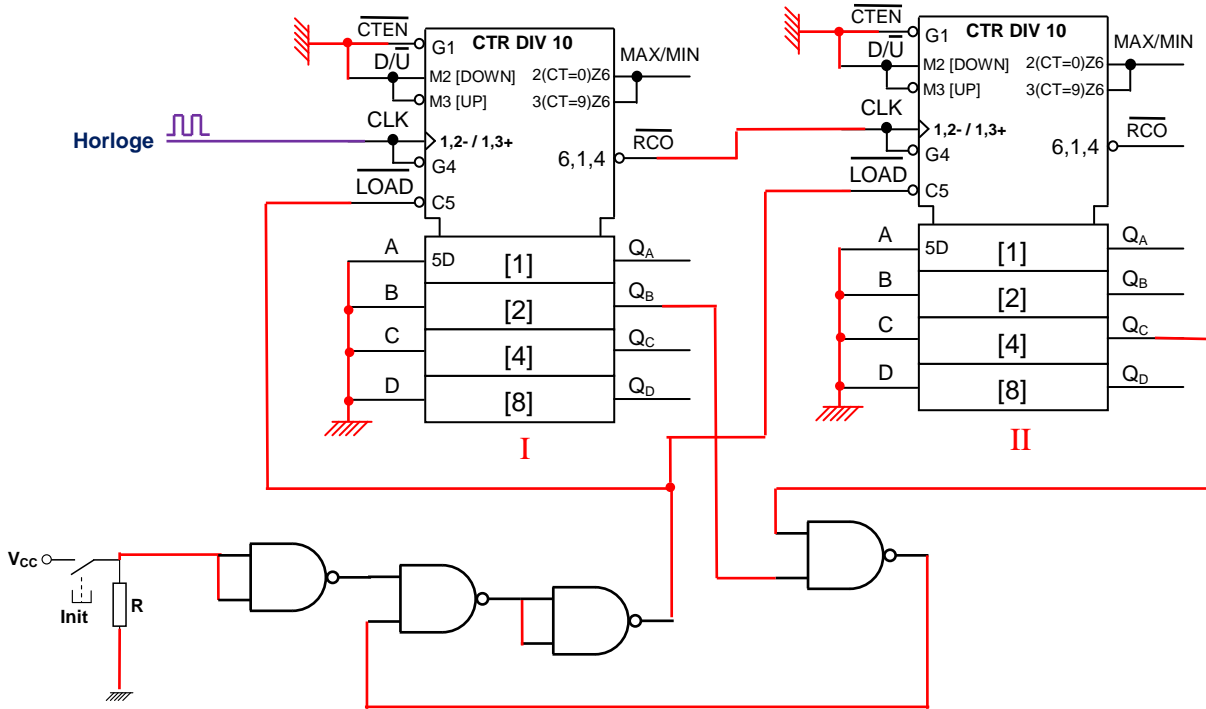


Exercice N°8 :

Compteur modulo 42 en utilisant 2 circuits 74190 montés en cascade asynchrone

On doit charger la valeur 0 lorsqu'il écrit 42 ou si on appui sur le bouton Init

$$Load_{(0)} = (Q_B)_I \cdot (Q_C)_{II} + Init = [((Q_B)_I / (Q_C)_{II}) / (Init / Init)] / 1$$



Exercice N°9 :

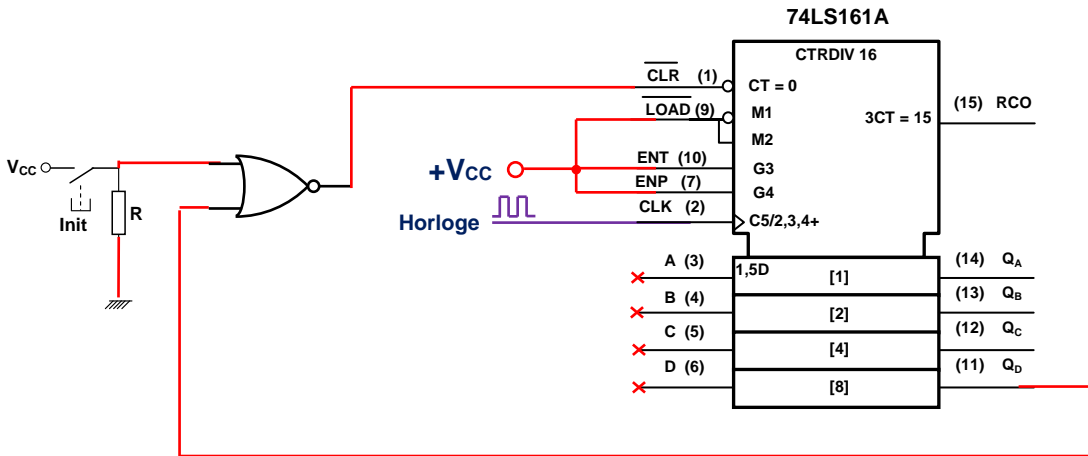
1°)

	Entrée \overline{CLR}		Entrée \overline{LOAD}	
	Vraie au niveau bas ou haut	Asynchrone ou synchrone	Vraie au niveau bas ou haut	Asynchrone ou synchrone
74161	bas	asynchrone	bas	synchrone
74162	bas	synchrone	bas	synchrone

2°) Compteur modulo 8 avec le circuit intégré 74161

1^{ère} méthode

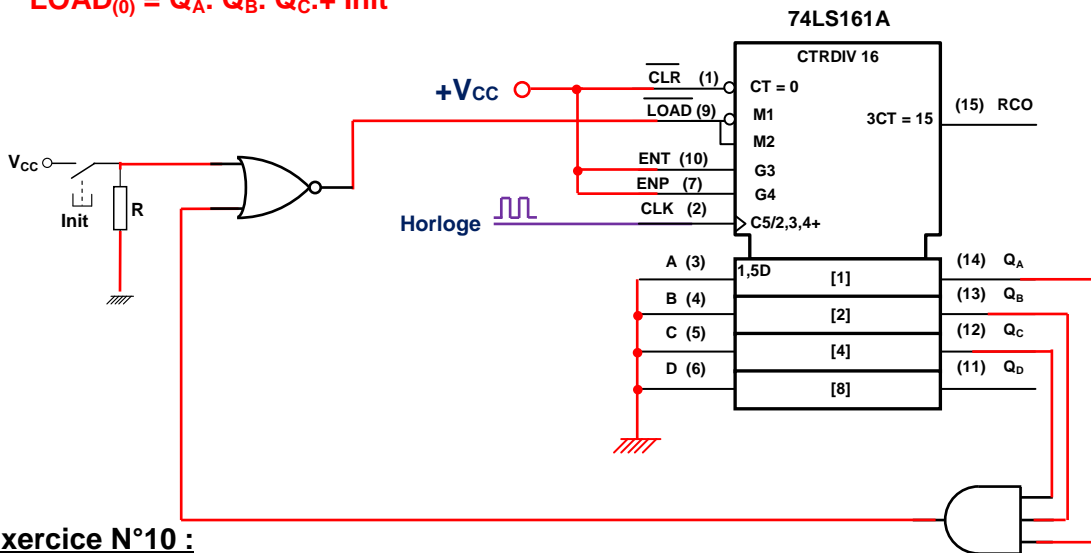
$$\overline{CLR} = \overline{Q_D} + Init$$



2^{ème} méthode

L'entrée Load est une entrée synchrone

$$\overline{LOAD}_{(0)} = \overline{Q_A \cdot Q_B \cdot Q_C + Init}$$

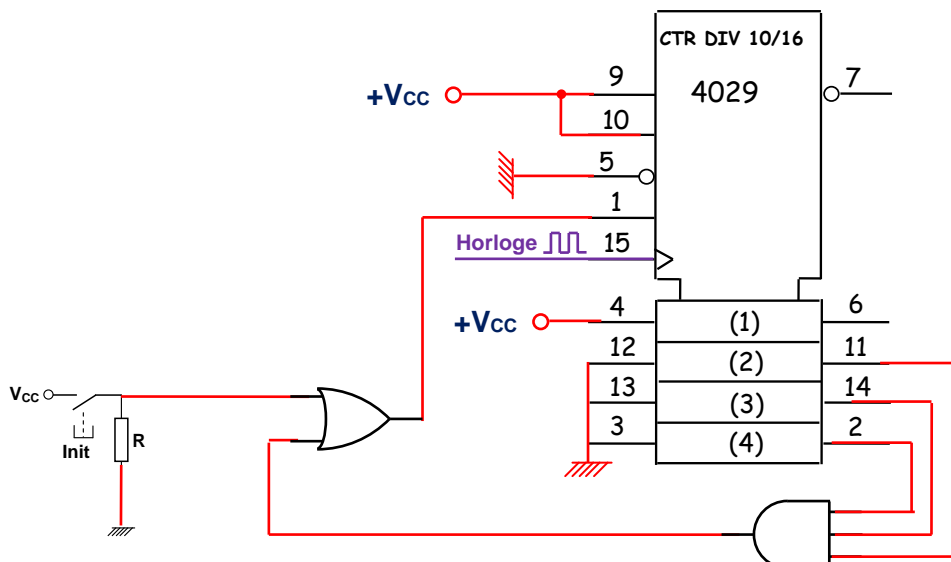


Exercice N°10 :

1°) compteur binaire modulo 13 de cycle 1-2-3-4-5-6-7-8-9-10-11-12-13 avec un bouton d'initialisation à 1

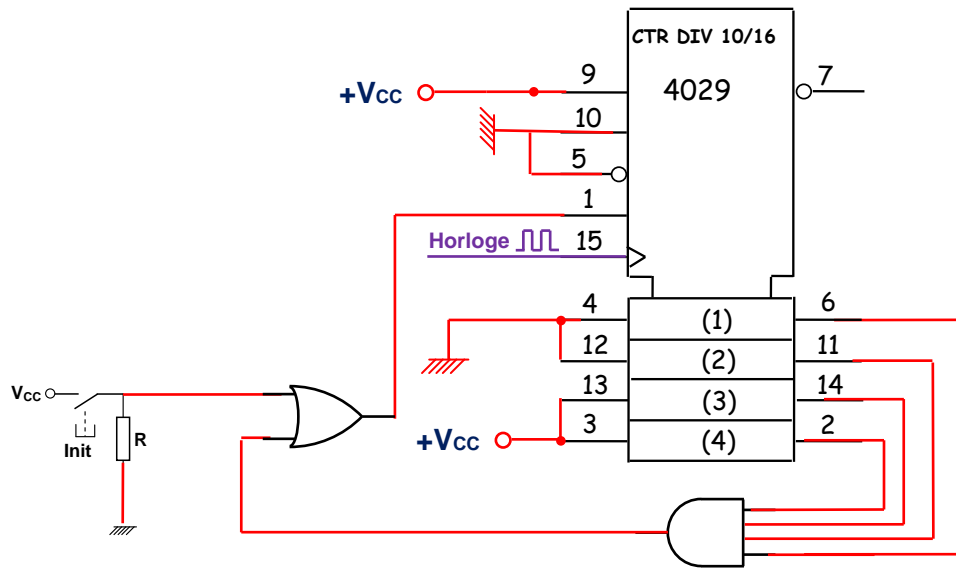
On doit charger la valeur 1 lorsqu'il écrit 14 ou si on appui sur le bouton Init

$$PL_{(1)} = Q_3 \cdot Q_2 \cdot Q_1 + Init$$



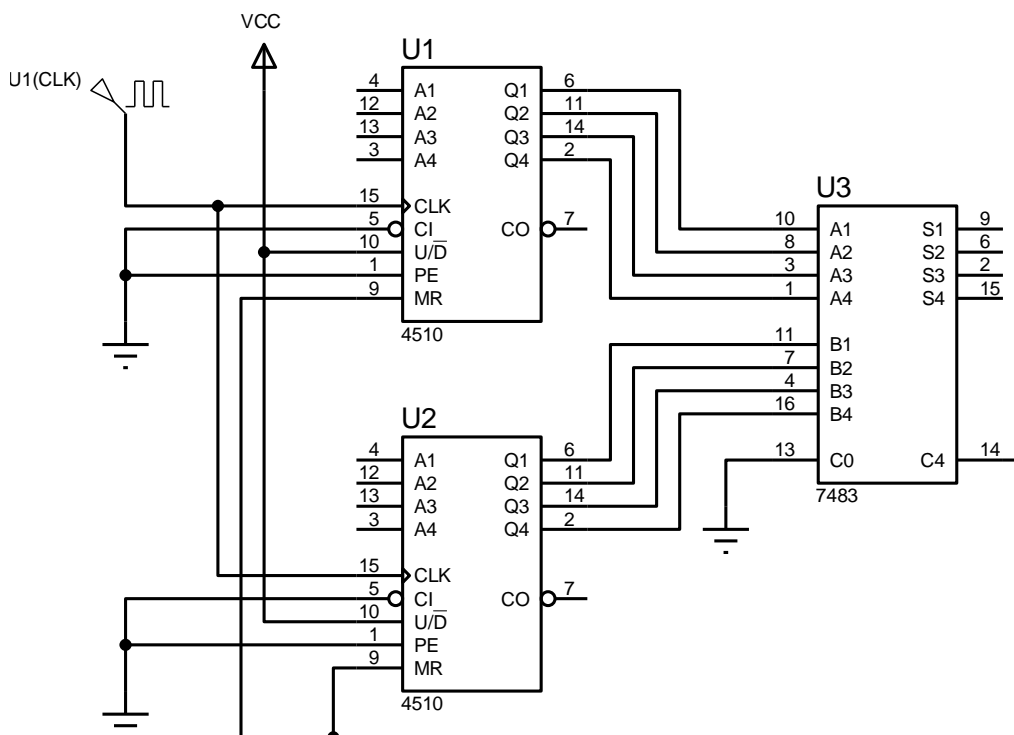
2°) Décompteur binaire de cycle 12-11-10-9-8-7-6-5-4-3-2-1-0 avec un bouton d'initialisation à 12

$$PL_{(12)} = Q_3 \cdot Q_2 \cdot Q_1 \cdot Q_0 + \text{Init}$$



Exercice N°11 :

- Le cycle de comptage réalisé par U1 est : 0-1-2-3-4-5-6-7-0 (modulo8)
- Le cycle de comptage réalisé par U2 est 0-1-2-3-4-5-6-7-0 (modulo8)



Exercice N°12 :

